

2022

CATÁLOGO

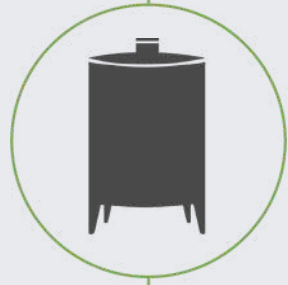
DEPÓSITOS E ESTRUTURAS



JOTOCLAVE

INDÚSTRIA METALÚRGICA, LDA.

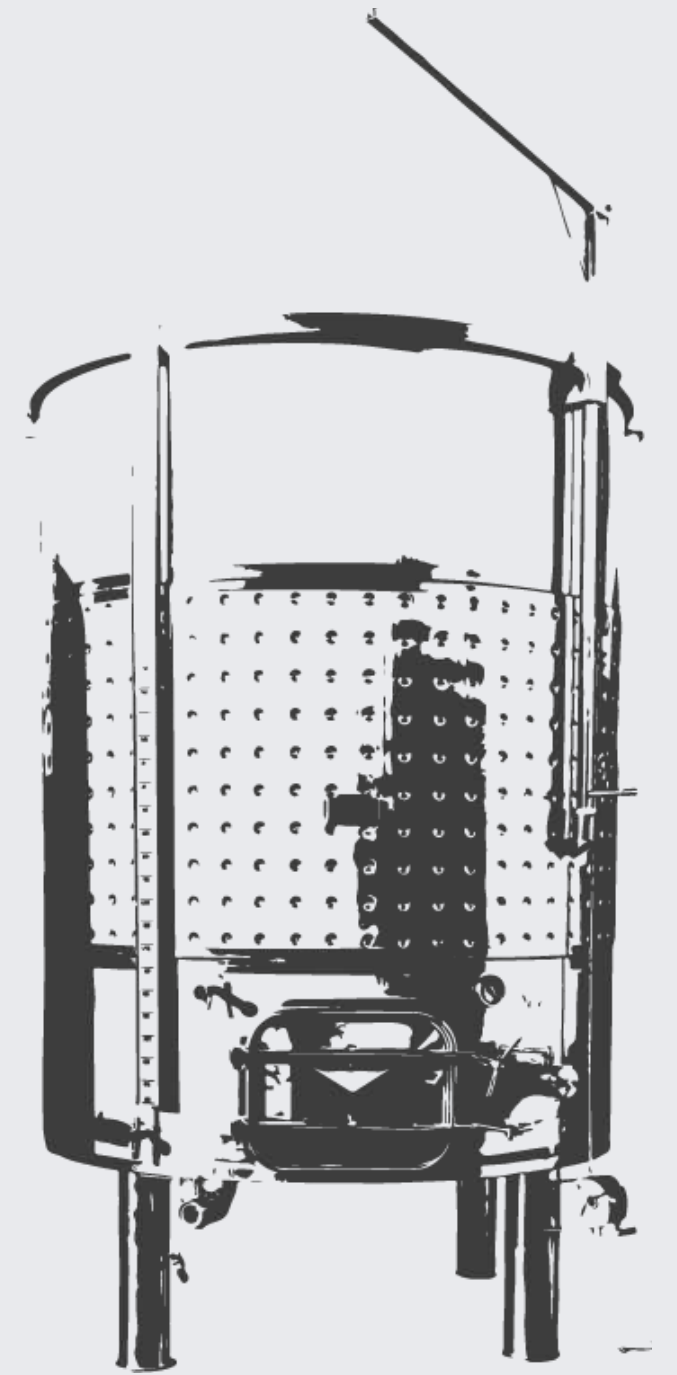
DEPÓSITOS
TANKS
DEPÓSITOS



ESTRUTURAS
STRUCTURES
ESTRUTURAS



PROJETOS
PROJECTS
PROYECTOS



01. DEPÓSITOS

A.1 Cuba fundo cônico com pés

A.2 Fundo Inclinado

A.3 Sempre-Cheia / pneumática

A.4 Isotérmica

A.5 Troncocônica

A.6 Tipo Argelina (auto fermentação)

A.7 Cuba autovidante

A.8 Cuba dupla

A.9 Cuba rasa para cimento

A.10 Contentor rectangular

A.11 Pulmão

A.12 Cuba com estrutura

A.13 Contentor Standard

A.14 Dorna redonda

A.15 Autoclave com membrana

A.16 Autoclave sem membrana

A.17 Vaso de expansão em inox fechado (circuitos abertos)

A.18 Vaso de expansão em inox aberto (circuitos abertos)

A.1 CUBA FUNDO CÔNICO COM PÉS
CONICAL WINE VAT WITH FEET
DEPÓSITO FONDO CÓNICO CON PIES



Cuba c/fundo cónico e camisa



Detalhes e acessórios

A.1 CARACTERÍSTICAS TÉCNICAS GERAIS**TECHNICAL CHARACTERISTICS****CARACTERISTICAS GENERALES**

CAP. (L)	550	750	1000	1250	1500	2000	3000	4000	5000	6000	7500	10000	12500	15000	20000	25000	30000	40000
ØC. (mm)	795	950	900	950	1100	1270	1370	1580	1750	1930	1950	2050	2220	2480	2480	2800	2860	3250
HT. (mm)	1700	1700	2250	2250	2250	2300	2900	2950	2950	3100	3500	4000	4000	4000	5000	5500	5500	6600
válvula inferior	passador inox 1"	passador inox 1"	passador inox 1"	valv. borboleta	valv. borboleta	valv. borboleta	valv. borboleta	valv. borboleta	valv. borboleta	valv. borboleta	valv. borboleta	valv. borboleta	valv. borboleta	valv. borboleta	valv. borboleta	valv. borboleta	valv. borboleta	valv. borboleta
porta	sim	sim	sim	sim	sim	sim	sim	sim	sim	sim	sim	sim	sim	sim	sim	sim	sim	sim
tampa	- / 300Ø	- / 300Ø	300Ø	300Ø	300Ø	300Ø	300Ø	300Ø	400Ø	400Ø	400Ø	400Ø	400Ø	400Ø	400Ø	400Ø	400Ø	400Ø
camisa de frio	-	-	750	750	750	750	1000	1000	1000	1000	1250	1500	1500	1500	2x1000	2x1000	2x1250	2x1500

CAP. CAPACIDADE | CAPACITY | CAPACIDAD
ØC DIÂMETRO | DIAMETER | DIÂMETRO
HT. ALTURA TOTAL | TOTAL HEIGHT | ALTURA TOTAL

Alterações sob consulta
 outros acessórios sob consulta

Características

Fabrico Nacional
 Produto Certificado (CE)
 Disponível em aço inox 316 ou 304
 Porta superior redonda
 Porta inferior retangular
 Torneira de prova (c/camisa)
 Torneira de Nível
 Termómetro e Sonda (c/camisa)
 Válvula de borboleta em inox (a partir de 1000L)
 Com válvula de duplo efeito (a partir de 1000L)
 Tubo de limpeza
 Pés em inox
 Camisa de refrigeração
 Termómetro
 Tubo para sonda de temperatura
 Tate-lie (busca-claros)
 Porta de outra medida /oval
 Pés em tubo reguláveis

A.2 CUBA FUNDO INCLINADO COM PÉS
INCLINED WINE VAT WITH FEET
DEPÓSITO FONDO INCLINADO CON PIES



Cuba c/fundo inclinado e camisa



Detalhes e acessórios

A.2 CARACTERÍSTICAS TÉCNICAS GERAIS

TECHNICAL CHARACTERISTICS

CARACTERISTICAS GENERALES

CAP. (L)	1000	1500	2000	2500	3000	4000	5000	6000	7500	10000	12500	15000	20000	25000	30000	40000
ØC. (mm)	990	1100	1270	1430	1370	1580	1750	1950	1930	2050	2250	2480	2480	2800	2860	3160
HT. (mm)	2000	2250	2300	2300	2900	2950	2950	3100	3500	4000	4000	4000	5000	5500	5500	6600
válvula inferior	valv. borboleta	valv. borboleta	valv. borboleta	valv. borboleta	valv. borboleta	valv. borboleta	valv. borboleta	valv. borboleta	valv. borboleta	valv. borboleta	valv. borboleta	valv. borboleta	valv. borboleta	valv. borboleta	valv. borboleta	valv. borboleta
porta	420x310	420x310	420x310	420x310	420x310	420x310	420x310	420x310	420x310	420x310	420x310	420x310	420x310	420x310	420x310	420x310
tampa	300Ø	300Ø	300Ø	300Ø	300Ø	300Ø	400Ø	400Ø	400Ø	400Ø	400Ø	400Ø	400Ø	400Ø	400Ø	400Ø
camisa de frio	750	750	750	750	1000	1000	1000	1000	1250	1500	1500	1500	2 x 1000	2 x 1000	2 x 1250	2 x 1500

CAP. CAPACIDADE | CAPACITY | CAPACIDAD

ØC DIÂMETRO | DIAMETER | DIÂMETRO

HT. ALTURA TOTAL | TOTAL HEIGHT | ALTURA TOTAL

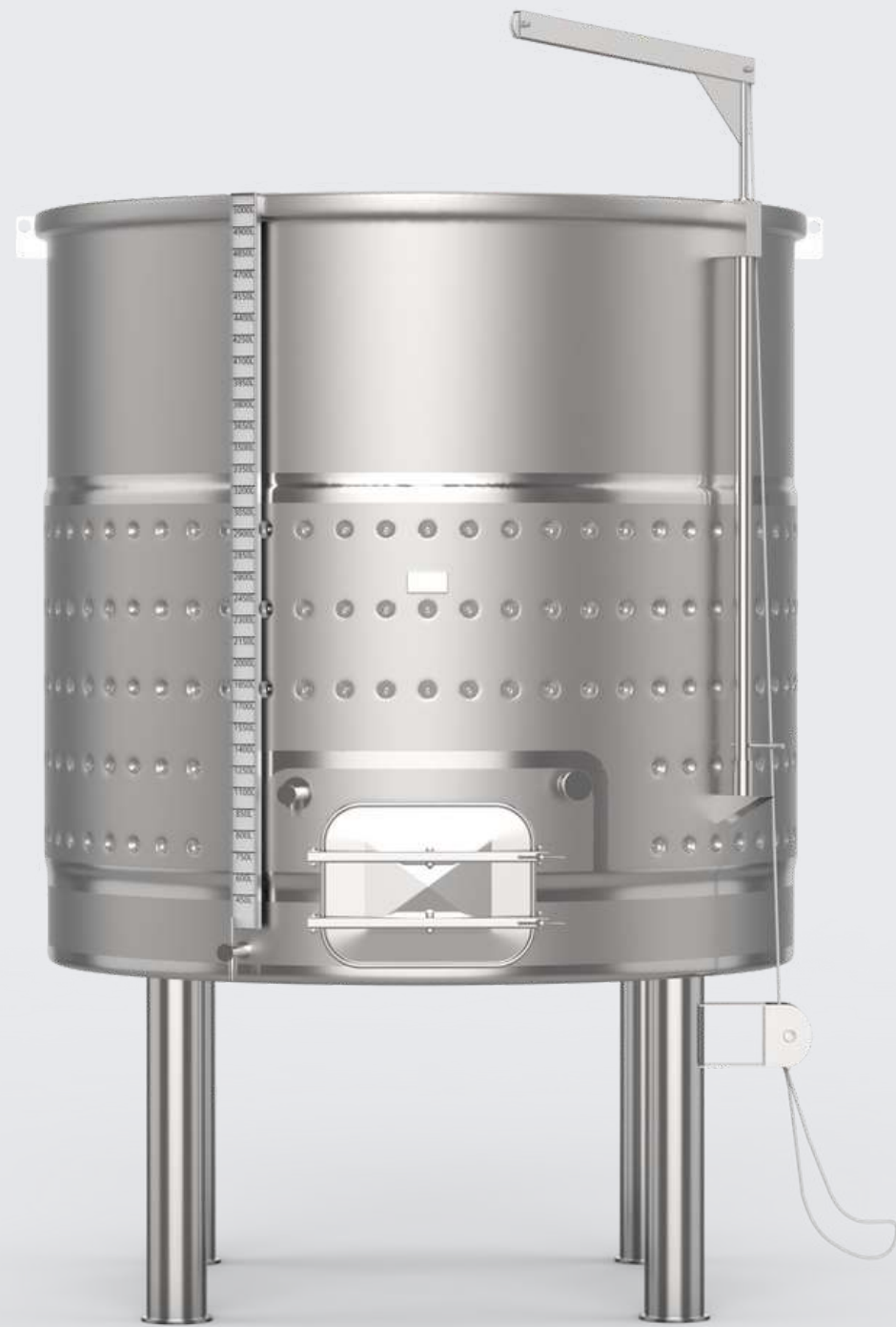
Alterações sob consulta
outros acessórios sob consulta

Características

- Fabrico Nacional
- Produto Certificado (CE)
- Fundo inclinado 5%
- Disponível em aço inox 316 ou 304
- Porta superior redonda
- Porta inferior retangular
- Torneira de prova (c/camisa)
- Torneira de Nível
- Termómetro e Sonda (c/camisa)
- Passador polido de bola
- Com válvula de duplo efeito
- Tubo de remontagem completo
- Tubo de limpeza
- Pés em inox
- Camisa de refrigeração
- Termómetro
- Tubo para sonda de temperatura
- Tate-lie (busca-claros)
- Pés em tubo reguláveis

A.3 CUBA SEMPRE CHEIA / PNEUMÁTICA COM PÉS

"ALWAYS FULL" / WINE VAT WITH FEET
DEPÓSITO SIEMPRE-LLENO CON PIES



Cuba pneumática com pernas em tubo, e camisa

A.3 CARACTERÍSTICAS TÉCNICAS GERAIS

TECHNICAL CHARACTERISTICS

CARACTERISTICAS GENERALES

CAP. (L)	50	100	150	200	250	350	550	750	1000	1500	2000	2500	3100	4000	5000	7600	10000
ØC. (mm)	400	450	540	540	650	650	795	955	940	1150	1320	1270	1430	1600	1600	1910	2100
HT. (mm)	850	1050	1050	1350	1250	1500	1500	1500	1950	2000	2000	2500	2500	2500	3000	3300	3600
válvula	Inox 1/2"	Inox 1/2"	Inox 1/2"	Inox 3/4"	Inox 1"	Inox 1"	Inox 1"	Inox 1"	válvula borboleta	válvula borboleta	válvula borboleta	válvula borboleta	válvula borboleta	válvula borboleta	válvula borboleta	válvula borboleta	válvula borboleta
porta	-	-	-	-	-	-	-	-	-	-	-	420x310	420x310	420x310	420x310	420x310	420x310
braço de elevação	-	-	-	-	-	-	-	-	sim	sim	sim	sim	sim	sim	sim	sim	sim
guincho de inox	-	-	-	-	-	-	-	-	-	-	-	sim	sim	sim	sim	sim	sim

CAP. CAPACIDADE | CAPACITY | CAPACIDAD

ØC DIÂMETRO | DIAMETER | DIÂMETRO

HT. ALTURA TOTAL | TOTAL HEIGHT | ALTURA TOTAL

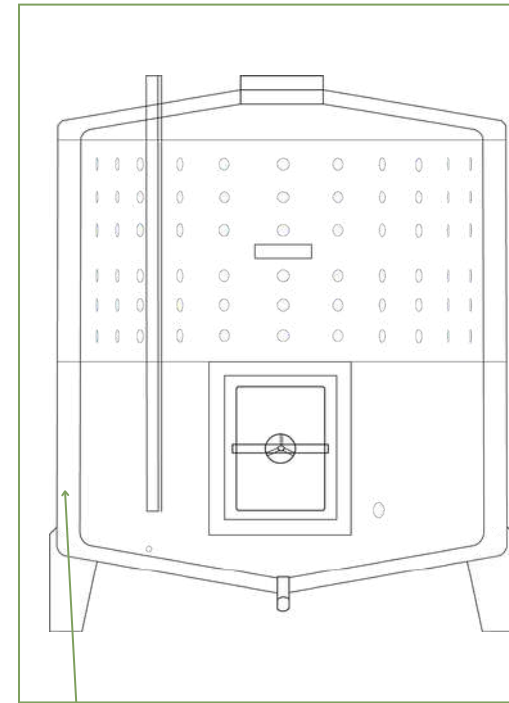
Alterações sob consulta
outros acessórios sob consulta

Características

Fabrico Nacional
 Produto Certificado (CE)
 Disponível em aço inox 316 ou 304
 Pernas em tubo
 Aro de reforço
 Passador esférico
 Válvula de borboleta
 Porta inferior retangular
 Torneira de prova
 Torneira de Nível
 Termómetro e Sonda
 Braço de elevação
 Guincho inox
 Tubo de limpeza
 Camisa de refrigeração
 Fundo cónico ou inclinado

A.4 CUBA ISOTÉRMICA

ISOTHERMICAL WINE VAT
CUBA ISOTERMICA



Desenho cuba isotérmica

Isolamento em poliuretano de alta densidade injetado



Detalhes e acessórios

A.4 CARACTERÍSTICAS TÉCNICAS GERAIS

TECHNICAL CHARACTERISTICS

CARACTERISTICAS GENERALES

CAP. (L)	1000	1500	2000	2600	3100	4100	5100	7500	10000
ØC. interior (mm)	955	1100	1270	1260	1400	1400	1590	1860	2150
ØC. exterior (mm)	1160	1300	1470	1460	1600	1600	1790	2060	2350
HT. (mm)	2600	2600	2600	3200	3200	3600	3600	4000	4200
válvula	válvula borboleta	válvula borboleta	válvula borboleta	válvula borboleta	válvula borboleta	válvula borboleta	válvula borboleta	válvula borboleta	válvula borboleta
porta de cima	300Ø	300Ø	300Ø	300Ø	300Ø	300Ø	300Ø	400Ø	400Ø
camisa de frio	1000	1000	1500	1500	1500	1750	1750	2x1000	2x1000
isolamento poliuretano (mm)	100	100	100	100	100	100	100	100	100

CAP. CAPACIDADE | CAPACITY | CAPACIDAD

ØC. int DIÂMETRO INTERNO | INTERIOR DIAMETER | DIÂMETRO INTERNO

ØC.ext DIÂMETRO EXTERNO | EXTERIOR DIAMETER | DIÂMETRO EXTERNO

HT. ALTURA TOTAL | TOTAL HEIGHT | ALTURA TOTAL

Alterações sob consulta
outros acessórios sob consulta

Características

Fabrico Nacional

Produto Certificado (CE)

Disponível em aço inox 316 ou 304

Porta superior redonda

Porta inferior retangular com contra porta

Isolamento em poliuretano de alta densidade injetado 100mm

Camisa de frio opcional

Torneira de prova

Torneira de Nível

Termómetro e Sonda

Válvula de borboleta em inox

Com válvula de duplo efeito

Tubo de limpeza

Pés em inox

A.5 CUBA TRONCO CÓNICA
IWINE VAT WITH CONICAL BODY
CUBA TRONCO CONICA



Desenho cuba isotérmica



Detalhes e acessórios

A.5 CARACTERÍSTICAS TÉCNICAS GERAIS**TECHNICAL CHARACTERISTICS****CARACTERISTICAS GENERALES**

CAP. (L)	5000	7500	10000	15000	20000
Ø1. (mm)	2150	2000	2300	2550	2550
Ø2. (mm)	2335	2430	2800	3125	3275
HC. (mm)	1930	2150	2350	2650	3350
HT. (mm)	2860	3530	3750	4000	4750

CAP. CAPACIDADE | CAPACITY | CAPACIDAD**Ø1.** DIÂMETRO SUPERIOR | TOP DIAMETER | DIAMETRO SUPERIOR**Ø2.** DIÂMETRO INFERIOR | BOTTOM DIAMETER | DIAMETRO INFERIOR**HC.** ALTURA CORPO | BODY HEIGHT | ALTURA CUERPO**HT.** ALTURA TOTAL | TOTAL HEIGHT | ALTURA TOTALAlterações sob consulta
outros acessórios sob consulta**Características**

Fabrico Nacional

Produto Certificado (CE)

Boca de carga superior

Válvula de segurança de duplo efeito

Tubo para sonda de temperatura

Camisa de frio

Termómetro

Escala de nível

Torneira de prova

Porta de visita retangular tipo "Rioja" (750X450mm)

Válvula de macho esférico em inox para descarga de produto limpo

Válvula de macho esférico em inox para descarga total

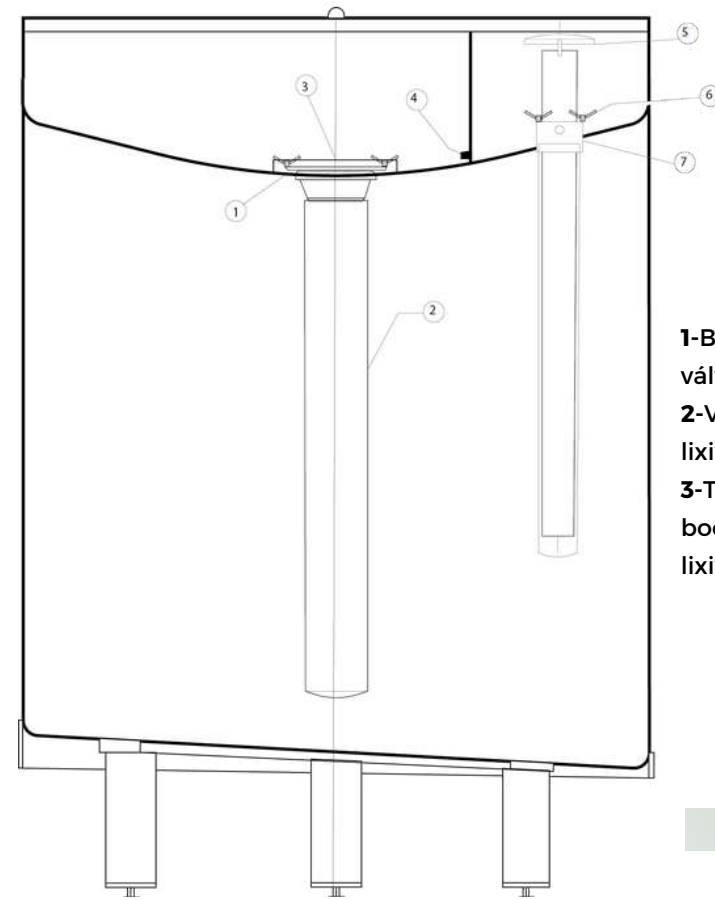
Pés em tubo reguláveis

Válvula de segurança calibrada para Azoto (N2) opcional

Tate-lie opcional

A.6 CUBA ARGELINA

STANDARD MASH TANK (SQUARE OR ROUND)
LAGAR ESTÁNDAR (CUADRADO O REDONDO)



- 1-Boca para válvula lixiviadora
- 2-Válvula lixiviadora
- 3-Tampa para boca da válvula lixiviadora

- 4-Ponteira macho g 3/4
- 5- Válvula hidráulica
- 6- Tampa para boca de válvula hidráulica
- 7- boca para válvula hidráulica



Cuba argelina vista lateral do sistema



Detalhes e acessórios

A.6 CARACTERÍSTICAS TÉCNICAS GERAIS

TECHNICAL CHARACTERISTICS

CARACTERISTICAS GENERALES

FABRICO EXCLUSIVO DA JOTOCLOAVE-INDÚSTRIA METALÚRGICA, LDA EM PORTUGAL

MANUFACTURED EXCLUSIVELY BY JOTOCLOAVE-INDÚSTRIA METALÚRGICA, LDA IN PORTUGAL

FABRICACIÓN EXCLUSIVA DE JOTOCLOAVE-INDÚSTRIA METALÚRGICA, LDA EN PORTUGAL

Capacidades sob consulta
Capacities on request
Capacidades bajo pedido

EXEMPLO CUBA SOB ENCOMENDA:

MADE BY ORDER WINE VAT EXAMPLE:

CUBA A PEDIDO EXEMPLO:

CAP. (L)	9000
ØC. (mm)	2200
HC. (mm)	3000
HT. (mm)	3650

CAP. CAPACITY | CAPACIDADE | CAPACIDAD
ØC. DIÂMETRO | DIAMETER | DIAMETRO
HC. ALTURA CORPO | BODY HEIGHT | ALTURA CORPO
HT. ALTURA TOTAL | TOTAL HEIGHT | ALTURA TOTAL

Baseado nas ânforas argelinas, esta técnica foi resgatada por trazer a autenticidade da uva. Além disso, este processo traz mais mineralidade, devido à pouca interferência humana, principalmente na fermentação.

A cuba inclui uma coluna para a carga de mosto, uma coluna de ascensão do vinho, uma válvula lixiviadora e uma válvula hidráulica.

A lixiviação (conhecida também como "arraste" ou "lavagem") é um processo de extração, que consiste basicamente na remoção de compostos inorgânicos ou orgânicos de rochas minerais, solo, resíduos sólidos, etc., para beneficiamento no caso das rochas minerais e, para análise de compostos químicos, no caso de solo e resíduos sólidos. Sendo um processo muito utilizado na indústria metalúrgica e química.

A cuba tipo Argelina, é ainda autovidante e por isso tem a vantagem de poder "esvaziar" os restos do mosto fermentado com muita facilidade.

Características

Fabrico Nacional

Produto Certificado (CE)

Coluna de carga de mosto com tampa para boca de carga

Coluna de ascensão

Válvula lixiviadora

Válvula hidráulica com porta redonda Ø300

Porta inferior de descarga 405x530 horizontal

Camisa de frio

Torneira de prova

Torneira de Nível

Termómetro e Sonda

Válvula esférica

Escala de nível

Olhais de elevação

A.7 CUBA AUTOVIDANTE
AUTOVOIDANT WINE VAT
CUBA DE VINO AUTOVIDANTE



Cuba argelina vista lateral do sistema



Detalhes e acessórios

A.7 CARACTERÍSTICAS TÉCNICAS GERAIS**TECHNICAL CHARACTERISTICS****CARACTERISTICAS GENERALES**

CAP. (L)	1000	1500	2000	3000	4000	5000	7500	10000
ØC. (mm)	900	1100	1315	1430	1370	1580	1930	1950
HT. (mm)	2250	2250	2880	2900	2950	3100	4000	4000

CAP. CAPACIDADE | CAPACITY | CAPACIDAD

ØC. DIÂMETRO | DIAMETER | DIAMETRO

HT. ALTURA TOTAL | TOTAL HEIGHT | ALTURA TOTAL

Alterações sob consulta
outros acessórios sob consulta

Características

Fabrico Nacional

Produto Certificado (CE)

Disponível em aço inox 316 ou 304

Descarga automática

Porta de descarga de acionamento elétrico/hidráulico com comando

Quadro elétrico com comando de remontagem e abertura de porta e pás

Porta superior redonda

Porta inferior redonda Ø350

Torneira de prova

Torneira de Nível

Termómetro e Sonda

Camisa de frio

Pernas em tubo reguláveis

Fundo cónico excêntrico

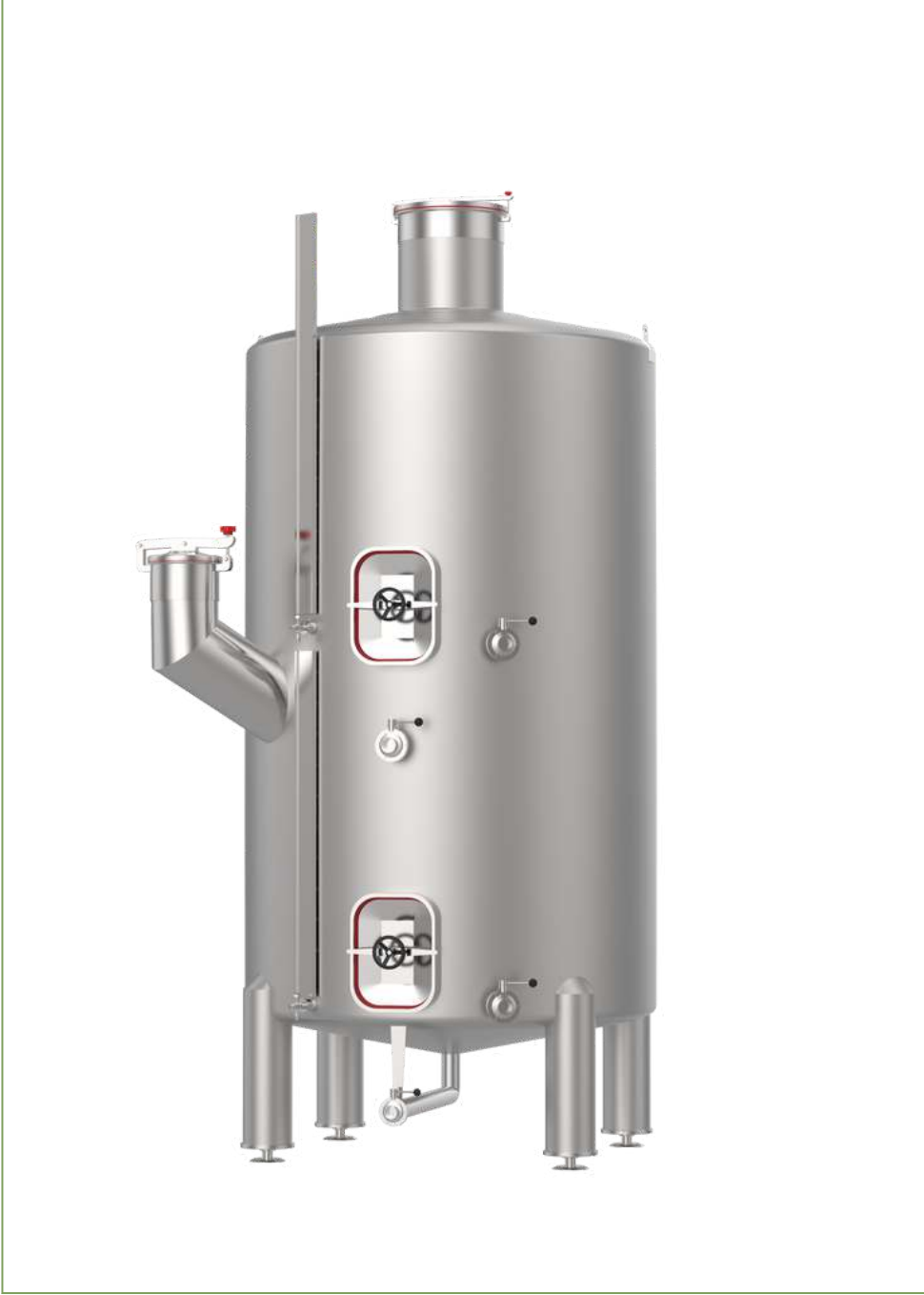
Válvula de borboleta em inox

Válvula de duplo efeito

Válvula macho esférica

Tubo de limpeza

A.8 CUBA DUPLA
DOUBLE VAT
DEPÓSITO DUPLO



cuba dupla para vinho com pés ajustáveis



detalhes e acessórios

A.8 CARACTERÍSTICAS TÉCNICAS GERAIS
TECHNICAL CHARACTERISTICS
CARACTERISTICAS GENERALES

CAP. (L)	2x 2500	2x5000	2x10000	2x15000
ØC. (mm)	1600	2000	2550	2770
HC. (mm)	2500	3250	3750	4750
HT. (mm)	3725	4300	5025	6150

CAP. CAPACIDADE | CAPACITY | CAPACIDAD
ØC. DIÂMETRO | DIAMETER | DIÂMETRO
HC. ALTURA CORPO | BODY HEIGHT | ALTURA CORPO
HT. ALTURA TOTAL | TOTAL HEIGHT | ALTURA TOTAL

Alterações sob consulta
 outros acessórios sob consulta

Características

- Fabrico Nacional
- Produto Certificado (CE)
- Disponível em aço inox 316 ou 304
- Porta superior redonda
- Porta inferior retangular
- Torneira de prova
- Torneira de Nível
- Termómetro e Sonda
- Válvula de borboleta em inox
- Com válvula de duplo efeito
- Válvula de macho esférico
- Tubo de limpeza
- Pés em inox
- Camisa de refrigeração
- Termómetro
- Tubo para sonda de temperatura
- Tate-lie (busca-claros)
- Porta de outra medida /oval
- Pés em tubo reguláveis
- Tate-lie (busca-claros)

A.9 CUBA RASA PARA CIMENTO
DOUBLE VAT
DEPÓSITO DUPLO



Cuba c/fundo inclinado e camisa



Detalhes e acessórios

A.9 CARACTERÍSTICAS TÉCNICAS GERAIS**TECHNICAL CHARACTERISTICS****CARACTERISTICAS GENERALES**

CAP. (L)	10000	12500	15000	20000	25000	30000	40000	50000	60000	70000	80000
ØC. (mm)	2000	2300	2300	2540	2540	2770	3050	3450	1930	1950	2050
HC. (mm)	3250	3000	3750	4000	5000	5000	5500	5500	7000	7000	8250
HT. (mm)	3750	3700	4450	4730	5750	5750	6300	6430	7820	9080	9100

CAP. CAPACIDADE | CAPACITY | CAPACIDAD**ØC.** DIÂMETRO | DIAMETER | DIÂMETRO**HC.** ALTURA CORPO | BODY HEIGHT | ALTURA CORPO**HT.** ALTURA TOTAL | TOTAL HEIGHT | ALTURA TOTAL

Alterações sob consulta
outros acessórios sob consulta

Características

Fabrico Nacional

Produto Certificado (CE)

Disponível em aço inox 316 ou 304

Fundo plano inclinado

Porta superior redonda

Porta inferior retangular

Torneira de prova

Torneira de Nível

Termómetro e Sonda

Escala de nível

Válvula de macho esférico em inox para descarga de produto limpo

Válvula de macho esférico em inox para descarga total

Válvula de duplo efeito

Tubo de limpeza

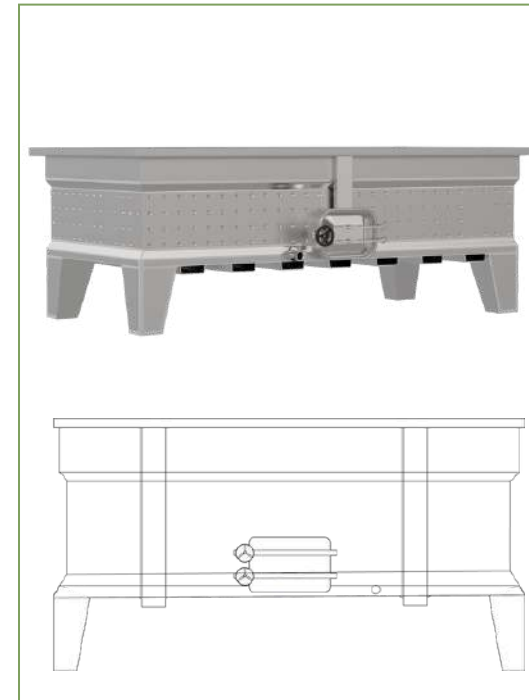
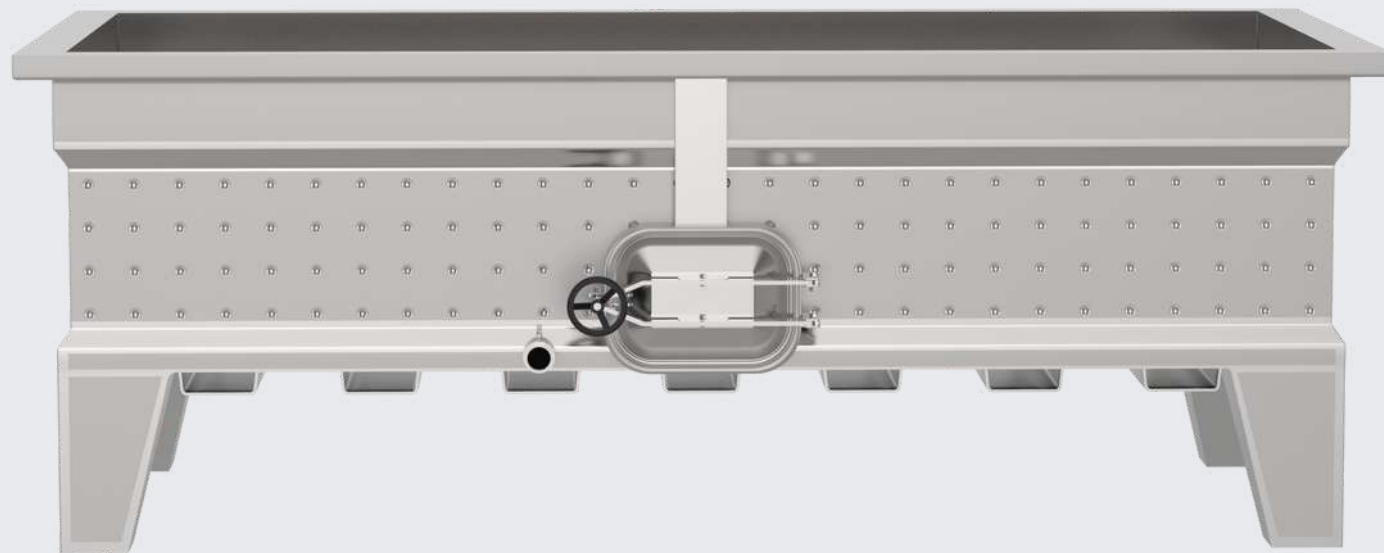
Camisa de frio

Tate-lie opcional

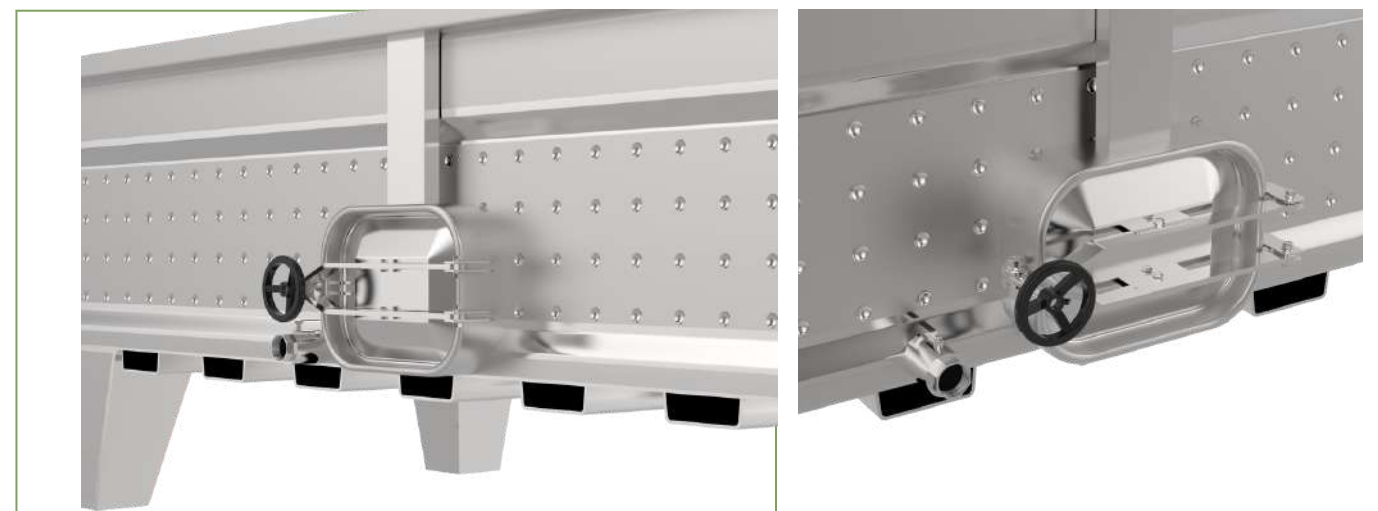
A.10 LAGAR STANDARD (QUADRADO OU REDONDO)

STANDARD MASH TANK (SQUARE OR ROUND)

LAGAR ESTÁNDAR (CUADRADO O REDONDO)



Cuba argelina vista lateral do sistema



Detalhes e acessórios

A.10 CARACTERÍSTICAS TÉCNICAS GERAIS**TECHNICAL CHARACTERISTICS****CARACTERISTICAS GENERALES**

CAP.	500	1000	1500	2100	2500	3150	4200	5250	6560	8100	9100	10000
CxLxA	1000 x 750 x 750	1500 x 1000 x 700	1800 x 1250 x 700	2000 x 1500 x 700	2500 x 1500 x 700	3000 x 1500 x 700	3000 x 1500 x 700	3750 x 2000 x 700	3750 x 2500 x 700	4500 x 2500 x 720	4500 x 2500 x 810	4500 x 3000 x 810
HT. (mm)	1100	1100	1100	1100	1100	1100	1100	1100	1100	1100	1400	1500
válvula de saída	válvula polida	válvula polida	válvula polida	válvula polida	válvula polida	válvula polida	válvula polida	válvula polida	válvula polida	válvula polida	válvula polida	válvula polida
camisa de frio	-/ sob pedido	-/ sob pedido	-/ sob pedido	-/ sob pedido	-/ sob pedido	-/ sob pedido	-/ sob pedido	-/ sob pedido	-/ sob pedido	-/ sob pedido	-/ sob pedido	-/ sob pedido

CAP. CAPACIDADE | CAPACITY | CAPACIDAD
CxLxA. MEDIDAS | MEASUREMENTS | MEDIDAS
HT. TOTAL HEIGHT | ALTURA TOTAL | ALTURA TOTAL

Alterações sob consulta
 outros acessórios sob consulta

Características

Fabrico Nacional
 Produto Certificado (CE)
 Disponível em aço inox 316 ou 304
 Porta inferior retangular
 Passador esférico polido
 Filtro de massas
 Panela de escoamento total
 Tubo de limpeza
 Camisa de frio 350mm altura
 Reforço
 Pernas em inox
 Porta de outra medida opcional

A.11 PULMÃO

LUNG

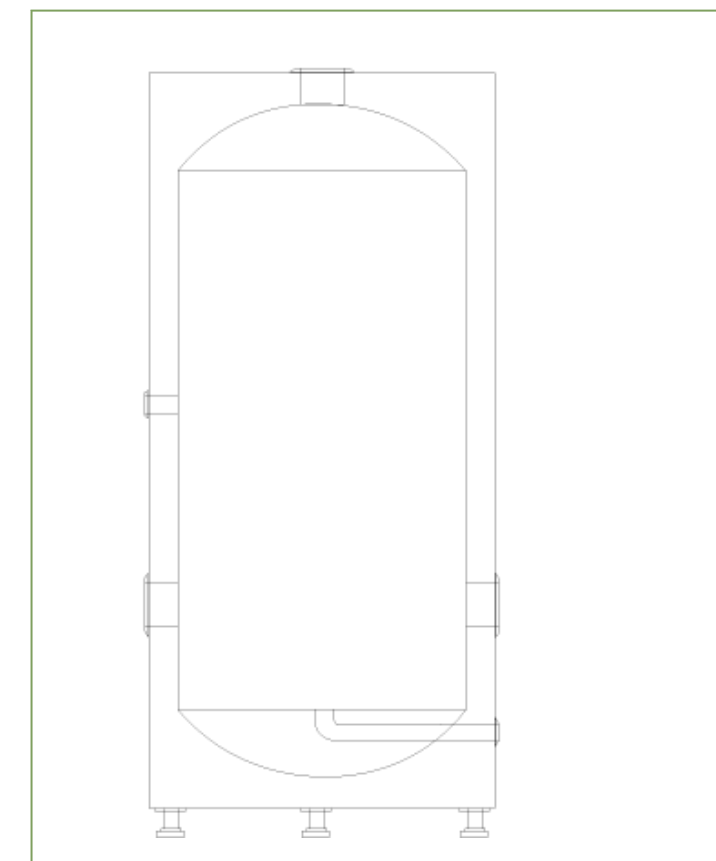
PULMÓN

**CARACTERÍSTICAS**

Pulmão de ligação a chiller usado em circuitos de ligação entre os equipamentos de frio e as camisas, são ainda depósitos para armazenamento de água glicolada permitindo que esta água continue refrigerada.

É um depósito totalmente construído em aço inox. com uma camada isolante de poliuretano de alta densidade injetado, que não permite perdas de temperatura.

O revestimento é também em aço inoxidável, conferindo propriedades de proteção mecânicas, térmicas e sonoras aliadas ao poliuretano.



Pulmão isolado em poliuretano com pernas

CAP. (L)	ØC. (mm)	HT. (mm)	Acessórios
500	840	2050	União 2"
750	1000	2050	União 2"
1000	1095	2100	Tampa 300 Ø
1500	1310	2200	Tampa 300 Ø
2000	1490	2200	Tampa 300 Ø
3000	1630	2800	Tampa 300 Ø

CAP. CAPACIDADE | CAPACITY | CAPACIDAD

ØC. DIÂMETRO | DIAMETER | DIÂMETRO

HT. ALTURA TOTAL | TOTAL HEIGHT | ALTURA TOTAL

Alterações sob consulta
outros acessórios sob consulta

A.12 CUBA COM ESTRUTURA

DEPOSIT WITH BUILT IN STRUCTURE
CUBA CON ESTRUCTURA

CAPACIDADES SOB CONSULTA
Características à medida do cliente



Cuba com estrutura para porta-paletes

Características

- Fabrico Nacional
- Produto Certificado (CE)
- Fundo inclinado ou cônico
- Porta superior redonda de medida à escolha ou standard
- Torneira de prova
- Torneira de Nível
- Termómetro
- Válvula de borboleta ou outro passador/válvula
- Escala de nível
- Estrutura para porta-paleta ou empilhador customizada à medida do cliente

A.13 CONTENTOR STANDARD

STANDARD CONTAINER
CONTENEDOR ESTÁNDAR



Contentor quadrado standard com reforços

CAP. (L)	CxLxA
1000	1000x1000x1000
1250	1250x1000x1000
1500	1500x1000x1000
2000	2000x1000x1000

CAP. CAPACIDADE | CAPACITY |
CAPACIDAD
CxLxA. MEDIDAS | MEASUREMENTS |
MEDIDAS
Qualquer alteração sob consulta

A.14 DORNA REDONDA

STANDARD ROUND CONTAINER
CONTENEDOR ESTÁNDAR REDONDO



Dorna Redonda cônica c/ pernos

CAP. (L)	CxLxA
750	900x1000x1000
1000	959x1000x1000

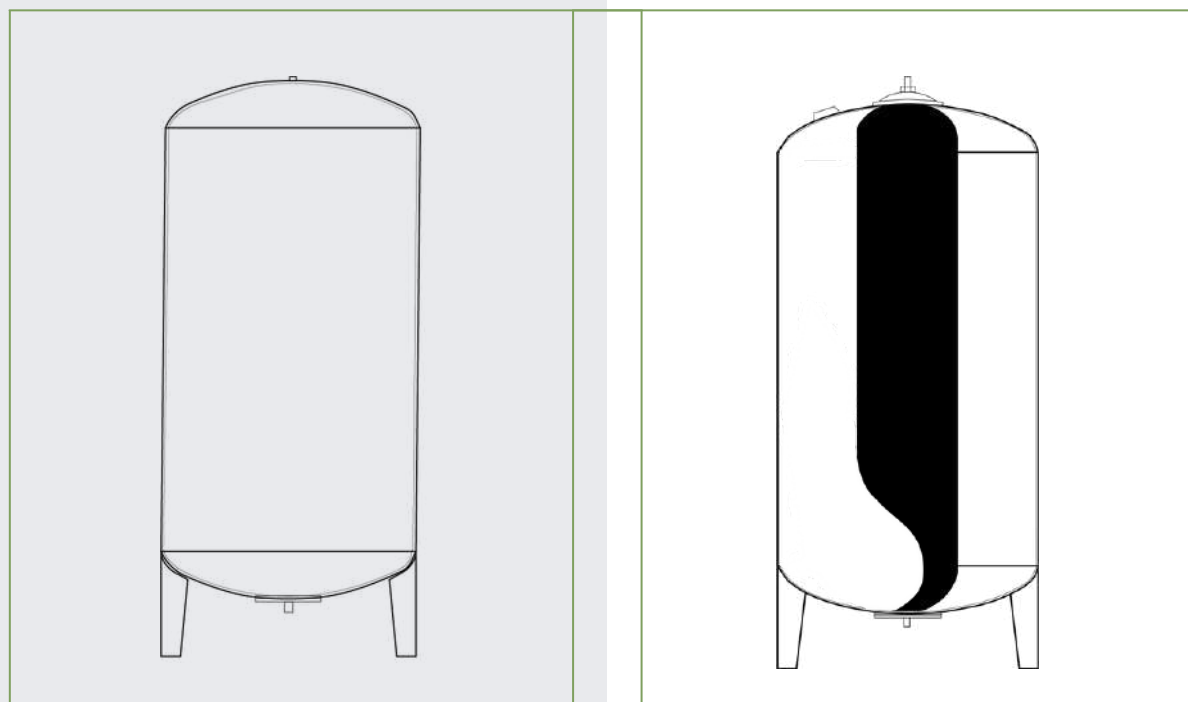
CAP. CAPACIDADE | CAPACITY |
CAPACIDAD
CxLxA. MEDIDAS | MEASUREMENTS |
MEDIDAS
Qualquer alteração sob consulta

A.15 AUTOCLAVE SEM MEMBRANA

AUTOCLAVE SIN MEMBRANA
 AUTOCLAVE WITHOUT MEMBRANE



Autoclave without membrane 200l



desenho técnico autoclave sem membrana

desenho técnico autoclave com membrana

A.16 AUTOCLAVE COM MEMBRANA

AUTOCLAVE WITH MEMBRANA
 AUTOCLAVE CON MEMBRANA



Autoclave with membrane 200l

CAP. CAPACIDADE | CAPACITY | CAPACIDAD
ØC. DIÂMETRO | DIAMETER | DIÂMETRO
HT. ALTURA TOTAL | TOTAL HEIGHT | ALTURA TOTAL
 qualquer alteração sob consulta
 Tamanhos sob consulta

without membrane 6kg pressure CAP.	ØC. (mm)	HT. (mm)	without membrane 10kg pressure CAP.	ØC. (mm)	HT. (mm)
80	400	650	100	400	750
100	400	750	200	475	1000
200	475	1000	300	550	1250
300	550	1250	400	630	1250
400	630	1250	500	690	1250
500	690	1250	600	690	1500
600	690	1500	900	950	1500
1000	950	1500	1000	950	1500
1250	950	1500	1250	950	1500

O autoclave ou balão é um equipamento fundamental em diversas utilizações de água: abastecimento de água potável, fornecimento da mesma em sistemas de rega ou contra incêndios, entre outros. Requerem uma verificação regular da pressão do ar.

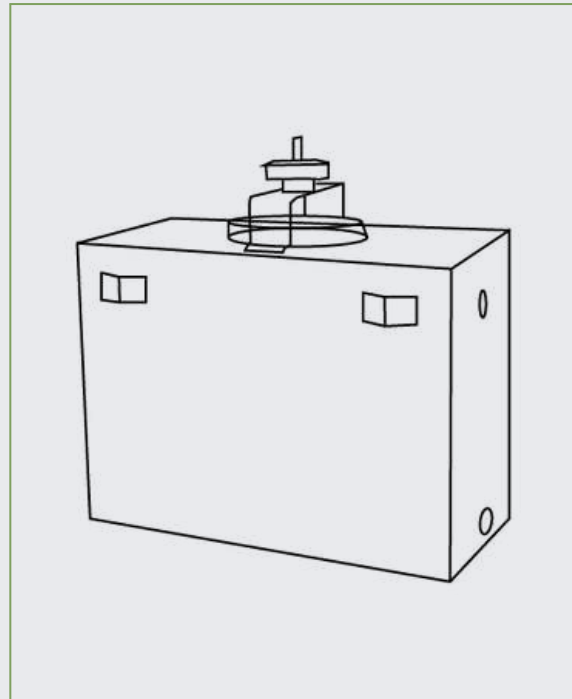
CAP. CAPACIDADE | CAPACITY | CAPACIDAD
ØC. DIÂMETRO | DIAMETER | DIÂMETRO
HT. ALTURA TOTAL | TOTAL HEIGHT | ALTURA TOTAL
 qualquer alteração sob consulta
 Tamanhos sob consulta

with membrana CAP.	ØC. (mm)	HT. (mm)
60	400	750
80	400	750
100	475	750
200	550	1000
300	690	1250
500	950	1250
1000	950	1300

A.17 VASO DE EXPANSÃO FECHADO EM INOX

CLOSED EXPANSION TANK (OPEN CIRCUIT)

VASO DE EXPANSION CERRADO

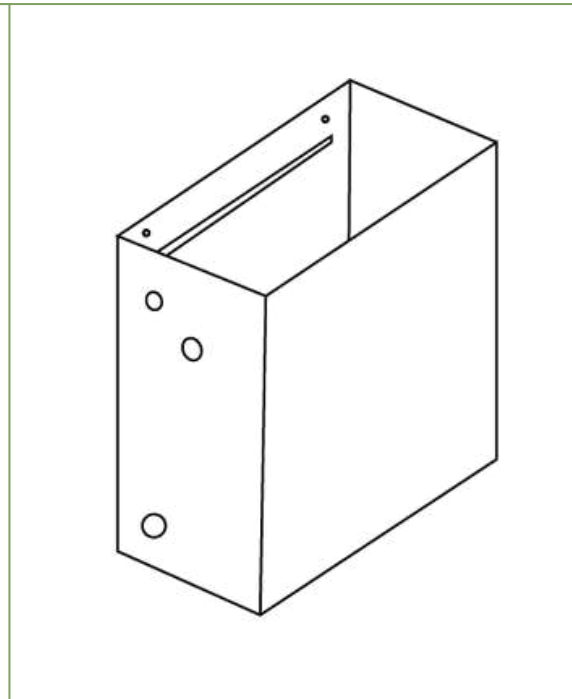


desenho técnico vaso de expansão fechado

A.18 VASO DE EXPANSÃO ABERTO EM INOX

OPEN EXPANSION TANK (OPEN CIRCUIT)

VASO DE EXPANSION ABIERTO



desenho técnico vaso de expansão aberto



Capacidade	ØC. (mm)	HT. (mm)
50	400	750
24	400	750
100	475	750

CAP. CAPACIDADE | CAPACITY | CAPACIDAD
ØC. DIÂMETRO | DIAMETER | DIÂMETRO
HT. ALTURA TOTAL | TOTAL HEIGHT | ALTURA TOTAL

qualquer alteração sob consulta
 Tamanhos sob consulta

vaso de expansão fechado



Capacidade	ØC. (mm)	HT. (mm)
50	400	750
24	400	750
100	475	750

CAP. CAPACIDADE | CAPACITY | CAPACIDAD
ØC. DIÂMETRO | DIAMETER | DIÂMETRO
HT. ALTURA TOTAL | TOTAL HEIGHT | ALTURA TOTAL

qualquer alteração sob consulta
 Tamanhos sob consulta

vaso de expansão aberto com tampa

ACESSÓRIOS COMPLEMENTARES

COMPLEMENTARY ACCESSORIES

ACCESORIOS COMPLEMENTARIOS

Termómetro em aço inox	Pés niveladores completos m30
Termómetro digital	Pés niveladores completos m40
Válvula duplo efeito 2"	Tampa 500x200
Válvula de azoto calibrada	Tampa 600x90
Válvula calibrada lacrada inox para pressão	Tampa 800x100
Válvula esférica para entrada de azoto	Tampa 1000x100
Sulfurador de 60 diâmetro	Porta oval 440x305
Sarilho para cuba pneumática inox	Porta normal 420x310 abertura inferior
Torneira de Prova italiana	Porta 420x310 abertura exterior
Torneira de Nível italiana	Porta 530x405 abertura exterior
Tatie sem válvula	Porta rioja 750x450
Tampa 400x200	Válvula borboleta dn 40 com tampão
Passador polido dn40 com tampão	Válvula borboleta dn 80 com tampão
Passador polido dn 45 com tampão	Válvula borboleta dn 50 com tampão
Passador polido dn55 com purga e tampão	Válvula borboleta dn 65 com tampão
Passador polido dn65 com purga e tampão	Pés niveladores completos m20
Passador polido dn80 com purga e tampão	Pés niveladores completos m24

Qualquer alteração sob consulta

Acessórios para cubas em aisi 304 versus em cubas aisi 316 variam

A Jotoclave-Indústria Metalúrgica, lda não presta qualquer garantia, expressa ou implícita, relativamente à qualidade, exatidão ou atualização das imagens apresentadas.
modelos 3d por sherry0077 via fiverr



Estrada Nacional 205, n°3069
Barqueiros-Barcelos-Braga
4740-694 Portugal

T.+351 253 851 926
jotoclave@gmail.com
www.jotoclave.net

